

РЕЛЕ МАКСИМАЛЬНОГО ТОКА РМТ-104 РУКОВОДСТВО ПО ЭКСПЛУАТАЦИИ



ПАСПОРТ

Перед использованием прибора внимательно ознакомьтесь с Руководством по эксплуатации.

Перед подключением прибора к электрической сети выдержите его в течение двух часов при условиях эксплуатации.

ВНИМАНИЕ! ЦЕПИ ПИТАНИЯ ПРИБОРА И УПРАВЛЕНИЯ НАГРУЗКОЙ ДОЛЖНЫ БЫТЬ ЗАЩИЩЕНЫ АВТОМАТИЧЕСКИМИ ВЫКЛЮЧАТЕЛЯМИ НОМИНАЛЬНЫМ ТОКОМ НЕ БОЛЕЕ 10 А.

Прибор не предназначен для отключения нагрузки при коротких замыканиях.

При соблюдении правил эксплуатации прибор безопасен для использования.

1 НАЗНАЧЕНИЕ

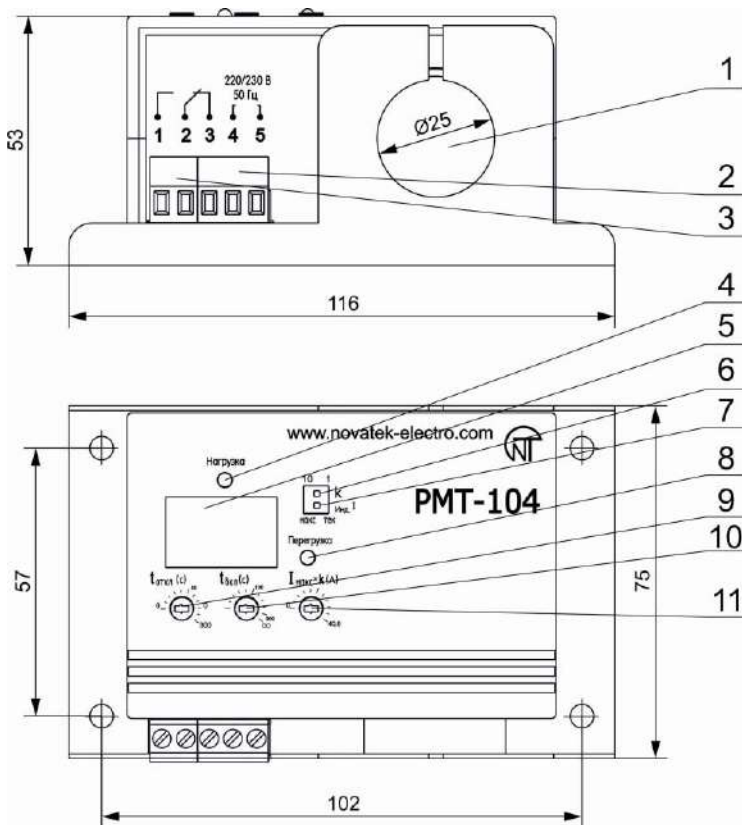
Реле максимального тока PMT-104 (далее PMT-104 или прибор) предназначено для измерения и постоянного контроля действующего значения тока однофазной нагрузки в диапазонах от 0 до 40 А или от 0 до 400 А.

Прибор выполняет отключение нагрузки в случае превышения заданного уровня максимального тока. Для измерения тока используется встроенный токовый трансформатор. Проводник с контролируемым током пропускается через отверстие в корпусе прибора. Для коммутации нагрузки используется внешний контактор.

Значение тока и состояние нагрузки отображаются индикаторами на лицевой панели. Уставки максимального тока, времени задержки отключения и времени задержки повторного включения задаются регуляторами и переключателями на лицевой панели.

Прибор может быть использован как:

- цифровой амперметр;
- реле ограничения потребляемого тока;
- реле выбора приоритетной нагрузки.



1. Отверстие встроенного трансформатора тока.
2. Клеммы питания ~220/230 В 50 Гц.
3. Клеммы реле управления нагрузкой.
4. Светодиод «Нагрузка».
5. Индикатор измеряемых и контролируемых параметров.
6. Переключатель выбора множителя k – «10 / 1». Задаёт диапазон регулятора уставки максимального тока « $I_{\max} \cdot k$ » от 2 до 400 или от 2 до 40 ампер.
7. Переключатель режимов индикации максимального или текущего значения тока «Инд. I макс/тек»
8. Светодиод «Перегрузка».
9. Регулятор задержки отключения нагрузки – «totкл».
10. Регулятор задержки повторного включения нагрузки (АПВ) – «tvкл».
11. Регулятор уставки максимального тока – « $I_{\max} \cdot k$ ».

Рисунок 1 - Внешний вид PMT-104

2 ТЕХНИЧЕСКИЕ ХАРАКТЕРИСТИКИ

Основные технические характеристики приведены в таблице 1.

Таблица 1

Наименование параметра	Значение
Номинальное напряжение питания, В	220/230
Кратковременное (до часа) максимально допустимое напряжение, В	400
Напряжение, при котором сохраняется работоспособность, В	от 130 до 300
Частота сети, Гц	47 – 53
Несинусоидальность напряжения питания (гармонический состав)	по ГОСТ 13109-97
Диапазоны измерения тока, А	0 – 40 и 0-400
Точность измерения тока, не хуже	2%

Наименование параметра	Значение
Диапазоны регулирования, А	2 – 40 и 2-400
Диапазон регулирования по твкл, с	0 – 900, ∞
Диапазон регулирования по totкл, с	0-300
Потребляемая мощность (под нагрузкой), ВА, не более	3,0
Максимальный коммутируемый ток выходных контактов при $\cos\varphi=1$, А	8
Коммутационный ресурс выходных контактов: - под нагрузкой 5 А, не менее, раз - под нагрузкой 1 А, не менее, раз	100 тыс. 1 млн.
Степень защиты: - прибора - клеммника	IP40 IP20
Климатическое исполнение	УХЛ3.1
Диапазон рабочих температур, °С	от -35 до +55
Температура хранения, °С	от -55 до +65
Масса, кг, не более	0,200
Габаритные размеры	75x116x53
Диаметр отверстия токового трансформатора, мм	25
Максимальное сечение проводов клеммников, кв. мм	2,5
Максимальный момент затяжки винтов клеммников, н*м	0.4
Положение в пространстве	произвольное
Примечания: - При напряжении от 100 до 130 вольт прибор также сохраняет работоспособность, но индикатор (поз.5 рис.1) отключается; - Время реакции реле при подаче питания на РМТ-104 не больше 2 секунд (время включает в себя подготовку реле, включение нагрузки, измерение тока и отключение нагрузки, в случае определения аварийной ситуации); - Допускается значение уставки времени отключения 295 с в крайнем правом положении регулятора totкл.	

3 ПОДГОТОВКА К РАБОТЕ

Подключить прибор в соответствии с рисунком 2. Проводник, ток через который контролируется, продеть через отверстие в корпусе прибора (поз.1 рис.1). Задать необходимый диапазон тока при помощи переключателя (поз.6 рис.1), выставить примерные значения времени отключения, времени включения и максимального тока, используя соответствующие регуляторы (поз.9,10,11 рис.1). Переключатель режимов индикации тока «Инд.1» (поз.7 рис.1) должен находиться в положении «тек» (правое).

Подать напряжение питания. При необходимости выполнить точную настройку значений уставок, по индикатору (поз.5 рис.1). При вращении любого из регуляторов на индикаторе отображается значение регулируемого параметра, при этом в младшем разряде засвечивается десятичная точка. Шкала регулятора «totкл» разбита на поддиапазоны 0-50 и 50-300 секунд, а шкала регулятора «твкл» разбита на поддиапазоны 0-100 и 100-900 секунд, с разной ценой деления.

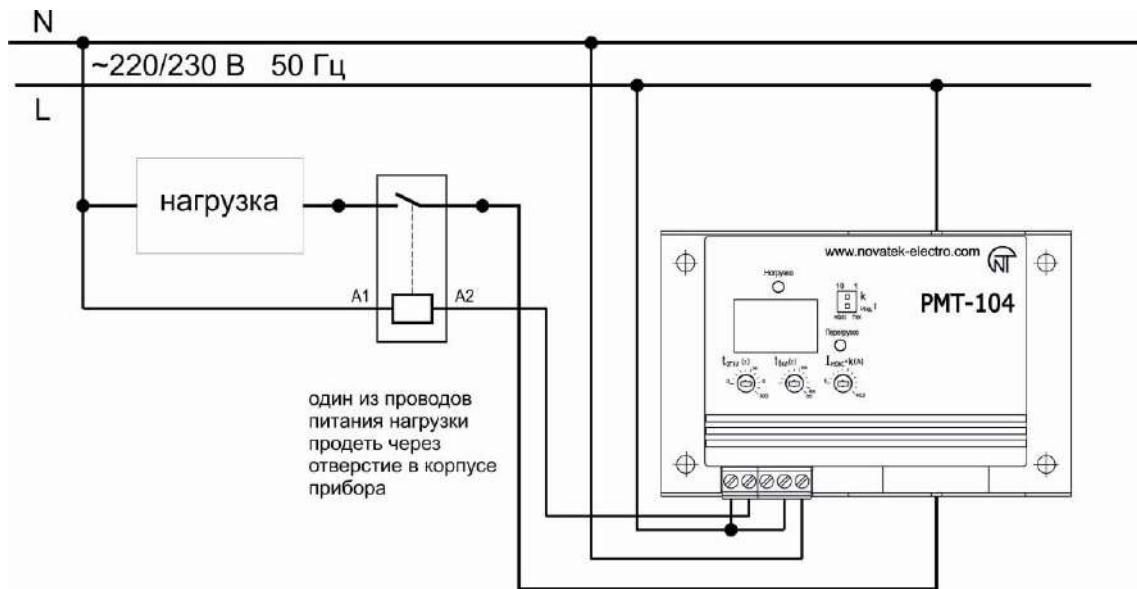


Рисунок 2 - Схема подключения PMT-104

4 РАБОТА

При подаче напряжения питания на контакты 4-5 прибора (поз.2 рис.1), через время готовности не более 0,5 с, происходит включение нагрузки. То есть контакты 2-3 размыкаются, контакты 1-2 замыкаются (поз.3 рис.1), загорается светодиод «Нагрузка» (поз.4 рис.1), на индикаторе (поз.5 рис.1) отображается ток нагрузки. (Здесь и далее, когда говорится о включении или выключении нагрузки, имеется в виду, что включается или выключается внешний контактор, управляющий нагрузкой.)

При достижении током значения, превышающего уставку максимального тока, загорается красный светодиод «Перегрузка» (поз.8 рис.1) и начинает отсчитываться время задержки отключения нагрузки (время устанавливается регулятором «totкл» поз. 9 рис. 1). При этом на индикаторе (поз.5 рис.1) поочередно отображается ток нагрузки в амперах и время, оставшееся до отключения, в секундах. По истечении времени задержки отключения нагрузка отключается: контакты 1-2 размыкаются, 2-3 замыкаются, зеленый светодиод «Нагрузка» гаснет. При снижении тока ниже уставки максимального тока светодиод «Перегрузка» гаснет, начинается отсчет задержки повторного включения нагрузки. При этом на индикаторе (поз.5 рис.1) отображается время, оставшееся до включения в секундах. Если при отключении нагрузки ток не снижается ниже уставки максимального тока, то отсчет времени на повторное включение не происходит. И на индикаторе (поз.5 рис.1) попеременно отображается сообщение Err и текущий ток.

После истечения времени задержки нагрузка включается: контакт 2-3 размыкается, контакт 1-2 замыкается, загорается светодиод «Нагрузка», на индикаторе отображается ток нагрузки.

Если регулятор задержки повторного включения (поз.10 рис.1) установлен в позицию inF (знак бесконечности - «∞» на шкале.) автоматическое повторное включение (АПВ) не осуществляется. И на индикаторе (поз.5 рис.1) попеременно отображается сообщение inF (блокировка АПВ) и текущий ток. Для включения нагрузки необходимо выполнить кратковременное (на 2-3 с) отключение PMT-104 или регулятор задержки повторного включения (поз.10 рис.1) вывести на значение, отличное от позиции inF. При перемещении регулятора задержки повторного включения в позицию блокировки АПВ (знак бесконечности - «∞» на шкале. (поз.10 рис.1)) на индикаторе высвечивается inF в течение 4 секунд.

Прибор запоминает максимальное значение протекавшего через него тока. Для его просмотра нужно переключатель режимов индикации тока «Инд.1» (поз.7 рис.1) перевести в положение «макс» (левое). Максимальное значение сбрасывается при переводе переключателя «Инд.1» в положение «тек» (правое).

5 МЕРЫ БЕЗОПАСНОСТИ И ТЕХНИЧЕСКОЕ ОБСЛУЖИВАНИЕ

5.1 МЕРЫ БЕЗОПАСНОСТИ

ЗАПРЕЩАЕТСЯ УСТРАНЕНИЕ НЕИСПРАВНОСТЕЙ, ТЕХНИЧЕСКОЕ ОБСЛУЖИВАНИЕ И ПРОВЕДЕНИЕ МОНТАЖНЫХ РАБОТ БЕЗ ОТКЛЮЧЕНИЯ ПРИБОРА ОТ СЕТИ.



ЗАПРЕЩАЕТСЯ САМОСТОЯТЕЛЬНО ОТКРЫВАТЬ И РЕМОНТИРОВАТЬ ПРИБОР.

Компоненты прибора могут находиться под напряжением сети.

ЗАПРЕЩАЕТСЯ ОТКРЫВАТЬ И РЕМОНТИРОВАТЬ ЗАЩИЩАЕМОЕ ОБОРУДОВАНИЕ, ЕСЛИ ОНО ПОДКЛЮЧЕНО К ВЫХОДНЫМ КОНТАКТАМ ПРИБОРА.



ЗАПРЕЩАЕТСЯ ЭКСПЛУАТИРОВАТЬ ПРИБОР В УСЛОВИЯХ ВЫСОКОЙ ВЛАЖНОСТИ.

ЗАПРЕЩАЕТСЯ ЭКСПЛУАТАЦИЯ ПРИБОРА С МЕХАНИЧЕСКИМИ ПОВРЕЖДЕНИЯМИ КОРПУСА.

НЕ ДОПУСКАЕТСЯ ПОПАДАНИЕ ВОДЫ В ПРИБОР.

Прибор не предназначен для эксплуатации в условиях вибрации и ударов.

Не допускается попадание влаги на входные контакты клеммных колодок и внутренние элементы прибора.

Не допускается использование прибора в агрессивных средах с содержанием в воздухе кислот, щелочей, масел и т. п.

Для чистки прибора не допускается использование абразивных материалов или органических соединений (спирт, бензин, растворители и т.д.).

ПОДКЛЮЧЕНИЕ, РЕГУЛИРОВКА И ТЕХНИЧЕСКОЕ ОБСЛУЖИВАНИЕ ПРИБОРА ДОЛЖНЫ ПРОИЗВОДИТЬСЯ ТОЛЬКО КВАЛИФИЦИРОВАННЫМИ СПЕЦИАЛИСТАМИ, ИЗУЧИВШИМИ НАСТОЯЩЕЕ РУКОВОДСТВО ПО ЭКСПЛУАТАЦИИ.

При соблюдении правил эксплуатации прибор безопасен для использования.

5.2 ПОРЯДОК ТЕХНИЧЕСКОГО ОБСЛУЖИВАНИЯ

Рекомендуемая периодичность технического обслуживания - каждые шесть месяцев.

Техническое обслуживание состоит из визуального осмотра, в ходе которого проверяется надежность подсоединения проводов к клеммам прибора, отсутствие сколов и трещин на его корпусе.

6 ТРАНСПОРТИРОВАНИЕ И ХРАНЕНИЕ

РМТ-104 в упаковке производителя должно храниться в закрытом помещении с температурой от минус 55 до плюс 65 °С и относительной влажностью не более 80 % при отсутствии в воздухе паров кислот, щелочей, а также газов, вызывающих коррозию.

Транспортирование допускается всеми видами закрытого транспорта.

При транспортировании должна быть обеспечена защита прибора от механических воздействий.

7 СРОК СЛУЖБЫ И ГАРАНТИИ ИЗГОТОВИТЕЛЯ

Срок службы изделия 10 лет.

Гарантийный срок хранения изделия составляет 36 месяцев со дня даты изготовления.

Гарантийный срок эксплуатации изделия составляет 36 месяцев со дня даты продажи.

В течение гарантийного срока производитель бесплатно ремонтирует изделие при соблюдении потребителем требований Руководства по эксплуатации.

Прибор не подлежит гарантийному обслуживанию в следующих случаях:

- окончание гарантийного срока;
- наличие механических повреждений;
- наличие следов воздействия влаги или попадание посторонних предметов внутрь изделия;
- вскрытие и самостоятельный ремонт;
- повреждение вызвано электрическим током либо напряжением, значения которых были выше максимально допустимых, указанных в Руководстве по эксплуатации.

Гарантийное обслуживание производится по месту приобретения.

Гарантия производителя не распространяется на возмещения прямых или косвенных убытков, связанных с транспортировкой изделия до места приобретения или до производителя.

Послегарантийное обслуживание выполняется производителем.

Убедительная просьба: при возврате изделия или передаче на гарантийное или послегарантийное обслуживание, в поле сведений о рекламациях подробно указывать причину возврата.